



<http://ilab.dopa.go.th>

ILAB journal

Investigation and Legal Affairs Bureau



วารสารสำนักการสอบสวนและนิติการ
ปีที่ 11 ฉบับที่ 5 เดือนพฤษภาคม 2565
<http://ilab.dopa.go.th>



ที่ปรึกษาากิตติมศักดิ์

- นายธนาคม จงจิระ อธิบดีกรมการปกครอง
- นายสมศักดิ์ เจริญไพฑูรย์ รองอธิบดีกรมการปกครอง
- นายพิริยะ ฉันทดิลก รองอธิบดีกรมการปกครอง
- ร้อยตำรวจโท ภพชนก ชลานุเคราะห์ รองอธิบดีกรมการปกครอง
- นายสมยศ พุ่มน้อย รองอธิบดีกรมการปกครอง

ที่ปรึกษา

- นายธรรรงค์ ทิพย์ศิริ ผู้อำนวยการศูนย์ปฏิบัติการบังคับใช้กฎหมาย พนักงานฝ่ายปกครอง
- นายวีรรัตน์ ธีรมิตร ผู้อำนวยการส่วนการรักษาความสงบเรียบร้อย 1
- นายสุทธิ ศรีสวัสดิ์ ผู้อำนวยการส่วนคดีและละเมิด ว่าที่ร้อยตรี ศราวุธ จันทวงศ์ ผู้อำนวยการศูนย์บริการประชาชน
- นายธนัฒมสร สุขอ่ำ ผู้อำนวยการส่วนการรักษาความสงบเรียบร้อย 4
- นายธนันธุ์บุญย์ เพชรประไพ ผู้อำนวยการส่วนงานนิติการ
- นายแผน สุขแสง ผู้อำนวยการส่วนการรักษาความสงบเรียบร้อย 3
- นายรัฐวิษ จิตสุจริตวงศ์ ผู้อำนวยการส่วนการสอบสวนคดีอาญา
- นายรัชกฤต พัยคัม ผู้อำนวยการส่วนการรักษาความสงบเรียบร้อย 2
- นายพิพัฒน์ชัญญ์ วัชฤทธิ์ ผู้อำนวยการส่วนกำกับและตรวจสอบ
- นายอิฐเชษฐ์ นาคะเต ผู้อำนวยการส่วนอำนวยความสะดวก

บรรณาธิการ

นายณัชนันท์ อัลภาชน์ เตชะเสน
ผู้อำนวยการสำนักการสอบสวนและนิติการ

กองบรรณาธิการ

นางสาวมนนัท เทียนสวัสดิ์ นายธนชล สุทธสุวรรณ
นางสาวสรียาวรรธ เข้มเพ็ชร นางสาวปิยะวดี ศรีบรรเทา



สวัสดีครับ...ท่านผู้อ่านทุกท่าน

สวัสดีครับ พบกันอีกครั้งใน ILAB Journal ประจำเดือนพฤษภาคม 2565 ก็เกือบจะถึงครึ่งปีของปี 2565 แล้วนะครับ สำหรับเดือนนี้ มีวันสำคัญประกอบด้วย วันที่ 4 วันฉัตรมงคล คือวันพระราชพิธีบรมราชาภิเษกของพระบาทสมเด็จพระเจ้าอยู่หัว และเสด็จออกมหาสมาคมรับการถวายพระพรชัยมงคลก่อนจะมีพระราชพิธีเฉลิมพระราชมณเฑียร วันที่ 13 วันพืชมงคล คือวันที่มีการจัดพระราชพิธีพืชมงคลจรดพระนังคัลแรกนาขวัญ เพื่อเป็นสัญญาณว่า บัดนี้ฤดูกาลแห่งการเพาะปลูกได้เริ่มขึ้นแล้ว และยังมีวันที่ 15 ซึ่งเป็นวันสำคัญทางพระพุทธศาสนานั้นคือวันวิสาขบูชา เป็นวันที่พระพุทธเจ้าประสูติ ตรัสรู้ และปรินิพพาน

เอาละครับ เข้าสู่เรื่องของเรากันครับ สำหรับ ILAB Journal เดือนนี้ เราเริ่มต้นด้วยเรื่องความหมายของบัญชีม้า และการกระทำความผิดของผู้ที่เป็นบัญชีม้า ต่อจากนั้นเราจะพาทุกท่านไปรู้จักกับที่มาที่ไปของกระสุนปืน 9 มม. ส่วนของคอลัมน์ 108 พันก้าว ในเล่มนี้ เราจะพาทุกท่านได้รู้จักกับเทศกาลคูผีเสื้อ บ้านกร่างแคมป์ อำเภอแก่งกระจาน จังหวัดเพชรบุรี คอลัมน์ สารน่ารู้ กับ ตุ่ม ตุ่ม ในเดือนนี้ จะเป็นเรื่องเกี่ยวกับไข่เค็ม โดยจะพาทุกท่านไปพบกับที่มาของไข่เค็ม คอลัมน์พระ สำหรับเดือนนี้เป็นเรื่องของพ่อท่านเอียด ใครที่สนใจติดตามอ่านกันได้เลยนะครับ และสุดท้ายคอลัมน์แนะนำบุคลากรของเรา จะเป็นใครนั้นอยากให้ทุกท่านได้ลองพลิกอ่านกันดูเลยนะครับ

สุดท้ายนี้ ขอขอบคุณผู้ให้การสนับสนุนบทความในการจัดพิมพ์ ILAB Journal ทุกท่านเป็นอย่างยิ่งครับ แล้วพบกันใหม่ในฉบับต่อไปครับ

นายณัชนันท์ อัลภาชน์ เตชะเสน
ผู้อำนวยการสำนักการสอบสวนและนิติการ



บัญชีม้า

BANK ACCOUNT



นายอภิชา นกยูงทอง
นิติกร
สอ. สน.สก

บัญชีม้า คืออะไร ?

หมายถึง บัญชีทางผ่านเพื่อรับโอนเงิน
ระหว่างเหยื่อและมิจฉาชีพ หรือนำไปใช้
ในการกระทำความผิดอย่างอื่น

พฤติการณ์

- รับจ้างเปิดบัญชีธนาคาร
- มอบบัญชีธนาคารให้กับผู้อื่น
- หากมิจฉาชีพนำไปใช้ในการกระทำความผิด

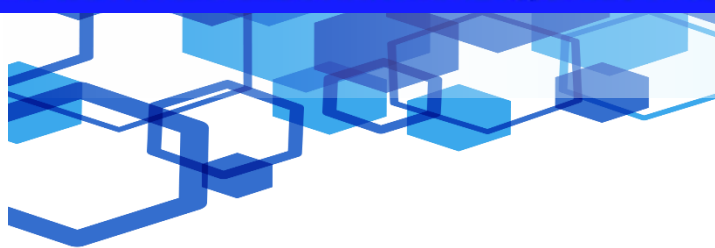
เป็นความผิด

- ความผิดฐานเป็นตัวการร่วมในการกระทำความผิด ตามแต่กรณี
- ความผิดฐานผู้สนับสนุนการกระทำความผิดตามแต่กรณี
- ความผิดฐานฟอกเงิน ตาม พ.ร.บ. ป้องกันและปราบปรามการฟอกเงิน พ. ศ. 2542

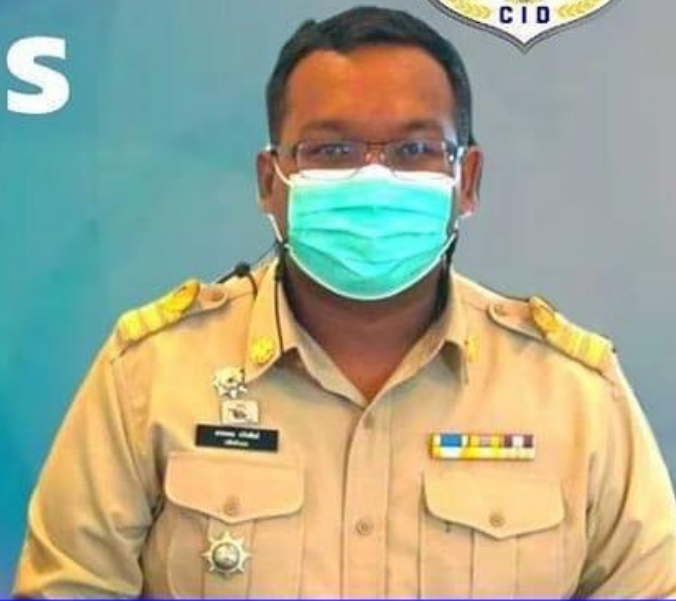
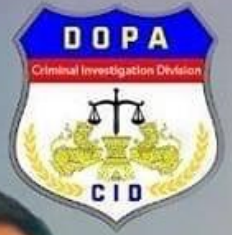
ข้อแนะนำ

- อย่า! นำบัญชีของตนเองไปให้ผู้อื่นใช้ หรือรับจ้างเปิดบัญชี
- หากถูกมิจฉาชีพนำบัญชีไปใช้ในการกระทำความผิด ผู้เสียหายต้องรีบดำเนินการตรวจสอบบัญชีธนาคารและรีบติดต่อธนาคารเพื่อขอปิดบัญชี พร้อมทั้งแจ้งความต่อเจ้าพนักงานที่มีอำนาจหน้าที่เพื่อดำเนินการตามกฎหมายต่อไป

ส่วนการสอบสวนคดีอาญา สำนักการสอบสวนและนิติการ กรมการปกครอง



ให้ผู้อื่นใช้รายการทะเบียนราษฎร มีความผิด!!



นายอรรถพล ปริงพันธ์
(เจ้าพนักงานปกครองปฏิบัติการ)

ส่วนการสอบสวนคดีอาญา
สำนักงานสอบสวนและนิติการ

พฤติการณ์

- ให้ผู้อื่นนำบัตรประจำตัวประชาชน และทะเบียนบ้านของตนเอง ไปแจ้งย้ายบุคคลที่ไม่ใช่เจ้าของรายการเข้าทะเบียนบ้าน โดยจะได้รับคำตอบแทน หรือไม่ก็ตาม
- ผู้เป็นเจ้าของบ้านและผู้นำรายการทะเบียนราษฎรนั้นไปใช้ถือว่ากระทำความผิดตามกฎหมาย

เป็นความผิด

- พระราชบัญญัติการทะเบียนราษฎรพ.ศ. 2534
- ผู้ใด ทำ ใช้ หรือแสดงหลักฐานอันเป็นเท็จ หรือกระทำการเพื่อให้ตนเอง หรือผู้อื่นมีชื่อหรือมีรายการอย่างหนึ่งอย่างใดในทะเบียนบ้านหรือเอกสารการทะเบียนราษฎรอื่น โดยมิชอบ(ม.50)
- พระราชบัญญัติบัตรประจำตัวประชาชน พ.ศ. 2526
- นำบัตรหรือใบรับหรือใบแทนใบรับของผู้อื่นไปใช้แสดงว่าตนเป็นเจ้าของบัตรหรือใบรับหรือใบแทนใบรับ(ม.15)
 - เอาไปเสียหรือยึดไว้ซึ่งบัตรหรือใบรับหรือใบแทนใบรับของผู้อื่น เพื่อประโยชน์สำหรับตนเองหรือผู้อื่น โดยมิชอบ(ม.15กวิ)

ข้อเสนอนำแนะ

- ห้ามให้ผู้อื่นใช้รายการทะเบียนราษฎรของตนเองเด็ดขาด
- หากเคยให้ผู้อื่นใช้ทะเบียนราษฎรในทางทุจริต ให้รีบแจ้งสำนักทะเบียนที่กระทำความผิดหรือสำนักทะเบียนที่ตนมีชื่ออยู่ เพื่อดำเนินการตรวจสอบ **สำเนา** ที่ทุจริต

ส่วนการสอบสวนคดีอาญา สำนักงานสอบสวนและนิติการ กรมการปกครอง



กระสุนปืนขนาด 9 มม. น่าจะเป็นกระสุนปืนที่นิยมใช้กันแพร่หลายที่สุดในโลกรวมถึงในประเทศไทย และบ่อยครั้งที่พบว่านายทะเบียนในอดีตเข้าใจผิดจึงนำกระสุนปืนขนาดอื่นมาระบุเป็น 9 มม.

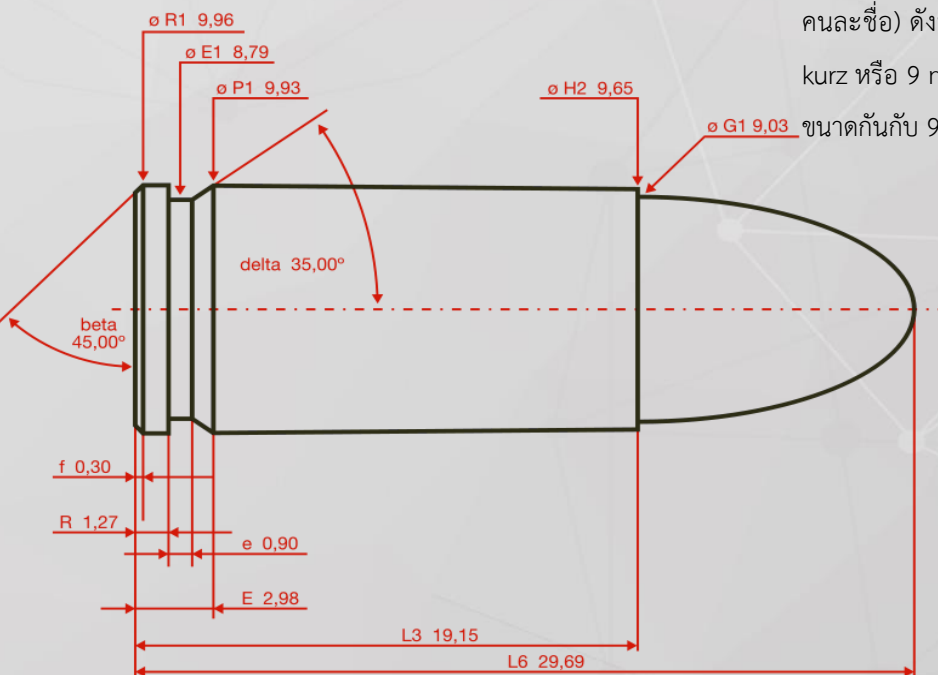
คุณลักษณะหลักของกระสุน 9 มม. ตามมาตรฐานสากล คือ maximum pressure (แรงดันรังเพลิง) ประมาณ 34,000 – 35,000 psi หัวกระสุนหนักประมาณ 115 – 124 เกรน ความเร็วประมาณ 1,150 – 1,400 ฟุต/วินาที พลังงานประมาณ 365 – 500 ฟุตปอนด์ ปลอกกระสุนปลายสอบเล็กน้อย จานท้ายไม่มีริม เส้นผ่านศูนย์กลางหัวกระสุน 9.01 มม. ปลายยาว 19.15 มม. เป็นที่มาของการเรียกว่าขนาด 9x19

9 มม. ถือกำเนิดขึ้นครั้งแรกในโลกเมื่อปี ค.ศ. 1901 (พ.ศ. 2444) โดย Georg Luger ชาวออสเตรีย ตั้งชื่อกระสุนว่า 9 mm Luger พัฒนาจากกระสุน 7.65x21 mm Parabellum เพื่อใช้กับปืน Parabellum ตามความต้องการของกองทัพเยอรมัน จึงมีชื่อเรียกอีกชื่อหนึ่งว่า 9 mm Parabellum และด้วยความที่กระสุนมีความรุนแรงพอเหมาะ ขนาดไม่ใหญ่มาก บรรจุกระสุนได้เยอะ ทำให้ได้รับความนิยมมากในยุโรปและอเมริกา เกิดกระแสนิยม 9 มม. ที่เรียกกันว่า wonder nine แต่ผู้ผลิตปืนมีหลายยี่ห้อ เลยเรียกขนาดกระสุนเป็น 9x19 จนกระทั่งกองทัพอเมริกันและนาโต้รับกระสุนขนาดนี้เข้าประจำการเป็นมาตรฐานกองทัพ จึงเรียกกระสุนขนาดนี้ว่า 9 mm NATO ทำให้เรียกกันหลายชื่อครับ



Georg Luger

อาวุธปืนขนาด 9 มม. ที่นายทะเบียนท้องที่กรุงเทพมหานครอนุญาตให้มีและใช้จึงหมายถึง 9 mm Luger หรือ 9 mm Parabellum หรือ 9 mm Para หรือ 9x19 หรือ 9 mm NATO เท่านั้นนะครับ (ขนาดเดียวกันเรียกกันคนละชื่อ) ดังนั้น หากพบขนาดอื่น ๆ ที่อาจจะระบุมาเป็น 9 มม. เช่น 9 mm kurz หรือ 9 mm browning short หรือ .38 Super หรือ .38 SPL เป็นคนละขนาดกันกับ 9 มม. ในที่นี้ จึงควรแก้ไขให้ถูกต้องครับ



10 เรื่อง

ที่ควรทำให้เป็นนิสัย ในยุคโควิด-19

- ล้างมือด้วยสบู่ทุกครั้ง นาน 20 วินาที ก่อนและหลังกินอาหาร
- ล้างมือทุกชั่วโมง เมื่ออยู่ในบ้าน หรือที่ทำงาน
- เวลาพูดคุย ให้อยู่ห่างกัน
- ใช้ทิชชูปิดปากเวลาไอ-จาม หรือจามใส่ข้อพับแขนด้านใน แล้วล้างมือทันที
- สวมหน้ากากทุกครั้ง เมื่อออกนอกบ้าน
- อย่าสัมผัสกระจกหน้าต่าง
- อย่าใช้มือสัมผัสใบหน้า คางคาง จมูก
- พกแอลกอฮอล์เจล ไว้ล้างมือ เมื่ออยู่นอกบ้าน
- หลีกเลี่ยงสถานที่แออัด หรืออากาศไม่ถ่ายเท
- อาบน้ำสระผมทันที เมื่อกลับถึงบ้าน
- ปิดฝาชักโครกทุกครั้ง ก่อนกดล้าง

ที่มา: HAPPINET CLUB ในสถานศึกษาสนับสนุนสุขภาพระดับเด็ก เยาวชน และครอบครัว สสส.

ที่มา: เพจ Facebook ศูนย์ข้อมูล COVID-19

Easy English with DOPA

MAY 2022 31

World No-Tobacco Day: วันงดสูบบุหรี่โลก

31 May was proclaimed World No-Tobacco Day by the World Health Organization in 1987. This yearly celebration informs the public on the dangers of using tobacco, the business practices of tobacco companies, what WHO is doing to fight the tobacco epidemic, and what people around the world can do to claim their right to health and to protect future generations.

วันที่ 31 พฤษภาคมถูกกำหนดเป็นวันงดสูบบุหรี่โลก โดยองค์การอนามัยโลกในปี พ.ศ. 2530 การเฉลิมฉลองประจำปีดังกล่าวสร้างความตระหนักให้แก่สาธารณชนถึงอันตรายของการสูบบุหรี่ การดำเนินธุรกิจของบริษัทบุหรี่ การดำเนินการขององค์การอนามัยโลก ในการจัดการกับการเสพติดบุหรี่ และสิ่งที่คนทั่วโลกสามารถทำได้เพื่อรักษาสุขภาพและปกป้องชนรุ่นหลัง

ส่วนพิเศษสัมพันธ์ กองวิเทศสัมพันธ์และแผนงาน กรมการกงสุล Foreign Affairs Division, TSPB, DOPA
อ้างอิง: UN, <https://www.who.int/campaigns/world-no-tobacco-day>

Easy English with DOPA

MAY 2022 10

Useful Vocabulary

Dispute Settlement การระงับข้อพิพาท	Civil Dispute ข้อพิพาททางแพ่ง
Criminal Dispute ข้อพิพาททางอาญา	The Parties to a Dispute คู่พิพาท

ส่วนพิเศษสัมพันธ์ กองวิเทศสัมพันธ์และแผนงาน กรมการกงสุล Foreign Affairs Division, TSPB, DOPA
อ้างอิง: คู่มือภาษาอังกฤษเพื่อการสื่อสารระหว่างวัฒนธรรม หน้า 50-54

Easy English with DOPA

MAY 2022 9

Useful Vocabulary

Conciliation การไกล่เกลี่ย	Compromise การประนีประนอม
Conciliator ผู้ไกล่เกลี่ย	Compromise Agreement สัญญาประนีประนอม

ส่วนพิเศษสัมพันธ์ กองวิเทศสัมพันธ์และแผนงาน กรมการกงสุล Foreign Affairs Division, TSPB, DOPA
อ้างอิง: คู่มือภาษาอังกฤษเพื่อการสื่อสารระหว่างวัฒนธรรม หน้า 50-54

Easy English with DOPA

MAY 2022 11

Useful Vocabulary

Joint Agreement บันทึกข้อตกลงยินยอมร่วมกัน	Unjust Contract สัญญาที่ไม่เป็นธรรม
Investigative Report สำนวนการสอบสวน	Appointment Letter หนังสือนัดหมาย

ส่วนพิเศษสัมพันธ์ กองวิเทศสัมพันธ์และแผนงาน กรมการกงสุล Foreign Affairs Division, TSPB, DOPA
อ้างอิง: คู่มือภาษาอังกฤษเพื่อการสื่อสารระหว่างวัฒนธรรม หน้า 50-54

โลกจะเปลี่ยนไปอย่างไร หลังวิกฤตโควิด-19 จบลง ?

ในช่วงวิกฤตการแพร่ระบาดของไวรัสโควิด 19 ได้ส่งผลกระทบต่อหน่วยงานให้กับทุกประเทศบนโลกนี้ในทุกด้าน รวมถึงได้เปลี่ยนแปลงพฤติกรรมผู้คนที่ต้องป้องกันโรคและการใช้ชีวิตประจำวันที่กลายเป็น “วิถีใหม่ หรือ New Normal” เช่น การสวมหน้ากากอนามัย การเว้นระยะห่างทางสังคม (Social Distancing) หรือให้ทำงานที่บ้านของตน (Work from Home) เพื่อลดการแพร่ระบาดของโรค ซึ่งในปัจจุบันความรุนแรงของโรคได้ลดลง แต่ยังมีอาการแพร่ระบาดอย่างต่อเนื่อง หลายประเทศได้ยอมรับว่าโควิด 19 ได้กลายเป็นส่วนหนึ่งของการใช้ชีวิตประจำวันของผู้คนไปเรียบร้อยแล้ว การสร้างมาตรการป้องกันโรคดังกล่าว จึงเป็นแนวทางที่แต่ละประเทศกำหนดขึ้น เช่น การฉีดวัคซีนเพื่อสร้างภูมิคุ้มกันหรือการตรวจหาเชื้อแบบเร่งด่วนเพื่อคัดกรองหาผู้คาดว่าจะติดเชื้อ และด้วยการที่ภาครัฐได้เห็นนโยบายว่าให้โรคโควิด 19 กลายเป็นโรคประจำถิ่น ย่อมทำให้ผู้คนคาดหวังกลับมาใช้ชีวิตเป็นปกติเหมือนก่อนการระบาด และอาจจะเป็นการสิ้นสุดของวิกฤตของโรคนี้อีกได้ แต่คำถามสำคัญที่ตามมาคือ เมื่อวิกฤตครั้งนี้สิ้นสุดแล้ว โลกจะเปลี่ยนไปอย่างไร คอลัมน์ THINK CENTER ฉบับนี้จะขอเผยแพร่ให้ได้ทราบกัน

1. การทวนกระแสโลกาภิวัตน์ (Deglobalization) จะมีความเข้มข้นมากขึ้น และทำให้ห่วงโซ่อุปทานโลกเปลี่ยนแปลงอย่างรวดเร็ว เพราะในช่วง 2 ปีที่เกิดการแพร่ระบาด หลายประเทศได้ใช้นโยบายเน้นตนเอง (inward-looking policy) หรือการปกป้องทางการค้าของตน โดยตัวอย่างที่เห็นได้ชัดก็คือประเทศสหรัฐอเมริกา ที่ได้ส่งเสริมให้บริษัทสัญชาติอเมริกานำกลับมาผลิตในประเทศมากขึ้น รวมถึงออกนโยบายกีดกันการค้าระหว่างประเทศ และหลายประเทศจะหันมาพึ่งพาห่วงโซ่อุปทานของตนเองมากขึ้น และกระจายความเสี่ยงด้านการผลิตและการขายสินค้าโดยไม่พึ่งพาประเทศใดประเทศหนึ่งเท่านั้น ซึ่งการพึ่งพิงระบบการผลิตระหว่างประเทศมากเกินไปย่อมกลายเป็นผลเสียหลังวิกฤตการแพร่ระบาด เช่น การปิดเมืองหรือประเทศเพื่อป้องกันการแพร่ระบาด นอกจากนี้ รัฐบาลประเทศต่าง ๆ อาจจะต้องทบทวนนโยบายเศรษฐกิจให้กระจายความเสี่ยงโดยไม่เน้นทิศทางใดทางหนึ่งมากเกินไป ยกตัวอย่างเช่น การลดการพึ่งพาด้านการส่งออกหรือการท่องเที่ยวให้น้อยลง แต่จะร่วมพึ่งพาการลงทุนทรัพยากรภายในประเทศให้มากขึ้น เช่น การพัฒนาศักยภาพของคนหรือเครื่องจักร เป็นต้น

2. ปัญหาเชิงโครงสร้างโดยเฉพาะด้านสาธารณสุข จะได้รับการแก้ไขให้ทั่วถึงและเสมอภาคมากขึ้น วิกฤตโควิด 19 ส่งผลกระทบต่อระบบสาธารณสุขในหลายประเทศ กลายเป็นสิ่งที่ทำให้ภาครัฐต้องหันมาใส่ใจพื้นฐานด้านสาธารณสุขของประชาชนให้มากขึ้น และไม่ปล่อยให้ทั่วโลกตลาดเป็นตัวจัดการอย่างที่เคยเป็น ในบางประเทศ เช่น ประเทศสหรัฐอเมริกาที่ไม่มีระบบประกันสุขภาพถ้วนหน้า เมื่อเกิดวิกฤตการทำให้บุคคลเข้าถึงบริการสาธารณสุขเป็นเรื่องที่ยากยิ่ง ยกตัวอย่างกรณีเมื่อคนหนึ่งติดเชื้อโควิด 19 เป็นพาหะการแพร่เชื้อ แต่ไม่สามารถเข้าถึงการตรวจหาเชื้อได้เนื่องจากค่าบริการตรวจมีอัตราสูง ไม่สามารถตรวจหาได้ว่าจะจะเป็นโรคหรือไม่ ประกอบกับการใช้ชีวิตที่เป็นตามปกติไม่มีการกักตัวหรือการรักษา ทำให้เกิดการแพร่ระบาดออกไปในวงกว้าง และเกิดการควบคุมโรคในภาพรวมได้ยากลำบาก ส่งผลกับวิกฤตการแพร่ระบาดที่หนักกว่าประเทศที่พัฒนาแล้ว ในที่อื่น ๆ ดังที่ปรากฏตามยอดผู้ติดเชื้อในประเทศสหรัฐฯ ที่เพิ่มขึ้นอย่างรวดเร็ว หรือกรณีประเทศอินเดียในช่วงกลางปี 2564 เมื่อเกิดวิกฤตโรคโควิด 19 ทำให้ประชาชนเสียชีวิตจากโรคนี้นับเป็นจำนวนมาก และทำให้ระบบสาธารณสุขของประเทศอินเดียถึงขั้นล่มสลายช่วงหนึ่ง ดังนั้น หลังวิกฤตครั้งนี้ เราอาจได้เห็นบทบาทที่เพิ่มขึ้นของระบบสาธารณสุขที่อาจจะต้องกลายเป็นส่วนหนึ่งของรัฐสวัสดิการในแต่ละประเทศก็เป็นได้

3. สังคมก้าวสู่ระบบดิจิทัลอย่างเต็มรูปแบบ เพื่อให้ทันต่อพฤติกรรมผู้บริโภคที่เปลี่ยนแปลงไป ในวิกฤตการณ์ที่เกิดขึ้น ย่อมต้องมีการทิ้งร่องรอย (Legacy) จากวิกฤตนั้นไว้เสมอ ย้อนกลับไปสมัยการระบาดของโรคไข้หวัดซาร์สในปี 2545 ในประเทศจีนก็มีการสร้างจุดเปลี่ยนสำคัญของเศรษฐกิจและสังคมคือ การนำรูปแบบทางเทคโนโลยีอย่างการค้าผ่านระบบออนไลน์ (E - Commerce) ที่ผู้ประกอบการได้กำหนดขึ้น โดยเฉพาะแพลตฟอร์มการค้าออนไลน์อย่างอาลีบาบาและเจดีดีคอม ที่กลายเป็นที่นิยมในหมู่ประชาชน เพราะผู้คนหลีกเลี่ยงการติดเชื้อจากพื้นที่สาธารณะและหันมาซื้อของผ่านทางออนไลน์มากขึ้น วิกฤตโรคโควิด 19 ก็เช่นเดียวกัน ทำให้ห้างสรรพสินค้าหลายแห่งได้รับผลกระทบอย่างหนัก และต้องปรับรูปแบบการขายไปทางออนไลน์มากขึ้น รวมถึงการดำเนินกิจกรรมในช่วงการแพร่ระบาดของโควิด 19 ทำให้เทคโนโลยีดิจิทัลบางอย่างถูกนำมาใช้อย่างจริงจังอีกครั้ง เช่น การใช้แพลตฟอร์มในการประชุมผ่านทางไกล กำหนดให้มีการเรียนการสอนในรูปแบบออนไลน์ แม้กระทั่งหน่วยงานภาครัฐได้จัดให้มีรับเรื่องต่าง ๆ ผ่านแอปพลิเคชัน เพื่อลดการพบปะหรือการสัมผัสขณะดำเนินการในสถานที่ราชการ ซึ่งเป็นการเปลี่ยนแปลงพฤติกรรมของผู้คนมาเน้นการใช้ระบบออนไลน์ให้มากขึ้น

ที่มา : บทความออนไลน์ โดย นายสุพริศร์ สุวรรณิก ฝ่ายเศรษฐกิจมหภาค ธนาคารแห่งประเทศไทย

แนวโน้มเทคโนโลยีแห่งอนาคต

ปฏิเสธไม่ได้ว่าเทคโนโลยีเป็นส่วนหนึ่งในการใช้ชีวิตและทำงานของเรา โดยเฉพาะสถานการณ์โรคระบาดที่ทำให้ผู้คนหันมาใช้เทคโนโลยีมากขึ้นเพื่อให้สามารถดำเนินชีวิตต่อไปได้อย่างเป็นปกติ แต่เทคโนโลยีต้องมีการพัฒนาเพื่อเพิ่มประสิทธิภาพการทำงานให้ดีขึ้นกว่าเดิม ยิ่งในปี 2565 จะเป็นปีที่ทั่วโลกกลับมาฟื้นฟูสภาพเศรษฐกิจของแต่ละประเทศ หลังถูกโรคระบาดทำให้เศรษฐกิจซบเซา และจะมีเร่งพัฒนาการใช้เทคโนโลยีเพิ่มมากขึ้น โดยแนวโน้มของเทคโนโลยีที่ได้รับการพูดถึงในปีนี้จะมียุทธศาสตร์อะไรบ้าง มาติดตามกันเลย

- **การทำงานผ่านระบบปัญญาประดิษฐ์ (Artificial Intelligence : AI)** ปัจจุบันปฏิเสธไม่ได้ว่าระบบ AI กลายเป็นเทคโนโลยีที่ถูกนำมาใช้และกล่าวถึงมากที่สุด สามารถคิดและประเมินผลได้อย่างรวดเร็วแม่นยำ ทำให้ AI ถูกพัฒนาอย่างต่อเนื่องชนิดที่เอะอะอะไรก็จะเป็น AI ไปหมด ซึ่งการใช้ AI จำเป็นต้องใช้ข้อมูลมหาศาลในการประมวลผล ส่งผลให้การใช้งาน AI เติบโตอย่างมาก และมาพร้อมกับการตรวจสอบอย่างละเอียดถึงการใช้งาน AI เพื่อป้องกันการละเมิดจากการใช้ AI ซึ่งจะทำให้ในอนาคตเทคโนโลยี AI จะต้องผนวกเรื่องของความยุติธรรมและต้องสามารถอธิบายเหตุผลและวิธีการใช้งานได้ง่ายกับลูกค้าและหน่วยงานกำกับดูแล

- **การให้บริการผ่านระบบประมวลผลข้อมูล (Cloud at the Edge)** เทคโนโลยีคลาวด์ (Cloud) กลายเป็นเทคโนโลยีในยุคปัจจุบันที่มีการใช้งานมากขึ้น แต่อย่างไรก็ตาม Cloud เป็นเทคโนโลยีที่ทำงานบนเครือข่ายอินเทอร์เน็ต ดังนั้น Cloud จะทำงานได้ดีหรือไม่นั้นขึ้นอยู่กับความเร็วอินเทอร์เน็ต ยิ่งใช้งาน Cloud ได้รวดเร็วยิ่งช่วยสร้างโอกาสให้กับธุรกิจ ซึ่งหาก Cloud สามารถประมวลผลได้รวดเร็วเทียบเท่ากับคอมพิวเตอร์ที่ใช้อยู่แบบ Realtime จะช่วยให้ธุรกิจประหยัดต้นทุน แต่ยังคงได้ประสิทธิภาพการทำงานเช่นเดิม ทำให้เทคโนโลยี Cloud ที่ประมวลผลได้ความเร็วใกล้เคียงกับ Edge Computing จะกลายเป็นเทคโนโลยีสำคัญในอนาคต

- **การเข้าถึงเทคโนโลยีอย่างปลอดภัย (Cybersecurity Mesh)** ความปลอดภัยกลายเป็นเรื่องสำคัญของธุรกิจที่ใช้เทคโนโลยี โดยเฉพาะความปลอดภัยด้านข้อมูล ซึ่งต้องยอมรับว่าอาชญากรรมทางไซเบอร์เป็นเรื่องยากที่จะป้องกัน หลายแห่งใช้การป้องกันเป็นรายบุคคล หรือป้องกันตามจุดเชื่อมต่ออินเทอร์เน็ต ในอนาคตระบบความปลอดภัยจะมาในรูปแบบเครือข่ายความปลอดภัยทางไซเบอร์ ซึ่งจะมีการควบคุมแบบกระจายตัวสามารถปรับขนาดได้ยืดหยุ่น และเชื่อถือได้ โดยยังคงเน้นการปกป้องตามขอบเขตการปล่อยสัญญาณอินเทอร์เน็ตเหมือนการล้อมรั้ว และยังมีกระจายความปลอดภัยไปในส่วนงานอื่น ๆ อีกด้วย

- **การวิเคราะห์เชิงลึกของข้อมูล (Embedded Data and Analytics)** ต่อเนื่องจากการใช้เทคโนโลยี AI ซึ่งองค์กรส่วนใหญ่ นำเทคโนโลยี AI ในด้านการจัดเก็บข้อมูลและการวิเคราะห์ในเชิงธุรกิจ ซึ่งจะยังคงใช้งานต่อไป แต่เพื่อให้การใช้ข้อมูลและการวิเคราะห์ได้ผลตามเป้าหมายที่กำหนดอย่างมีประสิทธิภาพ การใช้งานข้อมูลและการวิเคราะห์จะต้องมีการกำหนดและจัดลำดับความสำคัญในการใช้งานข้อมูล รวมถึงการกำหนดข้อมูลเชิงลึกที่สามารถนำไปดำเนินการในการวิเคราะห์ให้ได้ และจะนำผลที่ได้ไปกำหนดการดำเนินงาน

- **ระบบสั่งการผ่านอุปกรณ์ (Connected Sensors and Machines)** นอกจากเทคโนโลยี AI แล้ว เรื่องของหุ่นยนต์ (Robotic) เป็นอีกเรื่องเทคโนโลยีที่มีความโดดเด่นและน่าสนใจ หากแต่หุ่นยนต์ถูกนำไปใช้ในเชิงอุตสาหกรรมเป็นหลัก ขณะที่การใช้งานของผู้คนทั่วไปจะเน้นเรื่องของ Sensor ซึ่งจะเป็นตัวสั่งงานให้อุปกรณ์ดำเนินไปตามที่เซ็นเซอร์กำหนด โดยจะทำงานร่วมกับระบบ Cloud หากนึกไม่ออกลองนึกถึงรถยนต์ไร้คนขับที่ต้องใช้เทคโนโลยีเซ็นเซอร์ควบคู่กับเทคโนโลยีคลาวด์ในการส่งผ่านข้อมูลเพื่อให้ AI ประมวลผลและตอบสนองการขับขี่ในเวลานั้น โดยกระบวนการทั้งหมดเกิดขึ้นในแบบ Realtime

ที่มา เว็บไซต์ Marketingoops.com

เทศกาลดูผีเสื้อ บ้านกว้างแคมป์ อำเภอแก่งกระจาน จังหวัดเพชรบุรี

ช่วงพาเที่ยวฉบับนี้ เป็นการมาแทนน้องนางพาเที่ยวกรุง ที่เคยพาเที่ยวตามสถานที่ต่าง ๆ ที่ได้ไปมา โดยในฉบับนี้จะพามาดูผีเสื้อกัน แต่ไม่ได้ไปดูที่ห้องของใครนะครับ แต่เป็นการแนะนำสถานที่เที่ยวจาก Facebook เพจ “อุทยานแห่งชาติแก่งกระจาน – Kaeng Krachan National Park” ได้ประชาสัมพันธ์การท่องเที่ยวเทศกาลดูผีเสื้อ ณ บ้านกว้างแคมป์ ต.ห้วยแม่เพรียง อ.แก่งกระจาน จ.เพชรบุรี โดยทางอุทยานชวนให้ชมผีเสื้อได้ในช่วงเดือนมีนาคม - มิถุนายนของทุกปี ซึ่งจะมีผีเสื้อหลากสายพันธุ์กว่า 200 ชนิดที่พบในธรรมชาติ พบได้ตามโปงดินที่ยกโขยงพากันมาหากินเกลือตามดินโปงหรือแหล่งน้ำแฉะ ๆ เป็นสาเหตุที่ทำให้เราจะเห็นผีเสื้อหลากชนิดเกาะตามพื้นดินสยายปีก โชว์สีสันและความสวยงามในช่วงเวลาดังกล่าว หากใครสนใจ สามารถไปเที่ยวชมความงามของผีเสื้อได้เนะครับ ทางอุทยานได้เปิดให้ชมได้ทั้งวัน โดยท่านสามารถเที่ยวแบบไปเช้าเย็นกลับหรือพักค้างแรมก็ได้ครับ ทั้งนี้ทางอุทยานได้ขอความร่วมมือให้นักท่องเที่ยวที่เดินมาชมผีเสื้อทางรถยนต์ส่วนบุคคลให้ขับเที่ยวชมอย่างช้า ๆ เพื่อระวังไม่ให้เหยียบโดนผีเสื้อที่เกาะตามพื้นถนนด้วยนะครับ

ภาพจาก Facebook: อุทยานแห่งชาติแก่งกระจาน – Kaeng Krachan National Park



Q&A

1. ข้อใด **ไม่ใช่** คุณสมบัติผู้ขอรับใบอนุญาตประกอบธุรกิจโรงแรมตามมาตรา 16 แห่ง พ.ร.บ. โรงแรม พ.ศ. 2547

- ก. มีภูมิลำเนาหรือถิ่นที่อยู่ในราชอาณาจักรไทย
- ข. ไม่เป็นคนไร้ความสามารถ หรือเสมือนไร้ความสามารถ

ค. มีอายุไม่ต่ำกว่ายี่สิบปีบริบูรณ์

ง. ไม่เคยต้องคำพิพากษาถึงที่สุดว่า เป็นผู้กระทำความผิดในความผิดเกี่ยวกับทรัพย์สินในคดีอาญา

จ. ไม่เป็นผู้อยู่ในระหว่างถูกสั่งพักใช้ใบอนุญาต

2. ข้อใด **ไม่ใช่** “คณะกรรมการจังหวัด” ที่หมายความรวมถึงคณะกรรมการที่ทำหน้าที่คณะกรรมการจังหวัดของกรุงเทพมหานคร ตามกฎกระทรวงว่าด้วยการไต่ถามและประนอมข้อพิพาททางแพ่ง (ฉบับที่ 2) พ.ศ. 2564

ก. ปลัดกรุงเทพมหานคร

ข. ผู้ว่าราชการกรุงเทพมหานคร

ค. ผู้แทนสำนักอัยการสูงสุด

ง. ผู้แทนกรมการปกครอง

จ. ผู้อำนวยการสำนักงานปกครองและทะเบียน

3. บุคคลดังต่อไปนี้ มีอำนาจในการเห็นสมควรจะกำหนดเขตอันมีพื้นที่จำกัดในท้องถิ่นนั้น เพื่อการอนุญาตหรืออนุญาตให้ตั้งสถานบริการ ตาม พ.ร.บ. สถานบริการ พ.ศ. 2509

ก. อธิบดีกรมการปกครอง

ข. ผู้ว่าราชการจังหวัด

ค. รัฐมนตรีว่าการกระทรวงมหาดไทย

ง. ปลัดกระทรวงมหาดไทย

จ. นายอำเภอ

4. ข้อใดไม่ใช่วัตถุประสงค์ในการออกใบอนุญาตให้มีและใช้อาวุธปืนและเครื่องกระสุนปืน

ก. เพื่อใช้ในการป้องกันตัวหรือทรัพย์สิน

ข. เพื่อใช้ในการกีฬา

ค. เพื่อมีไว้เก็บสะสม

ง. เพื่อใช้ในการยิงสัตว์

จ. ข้อ ค. และ ง. ถูก

5. ข้อใดถูกต้องเกี่ยวกับกฎหมายว่าด้วยการทวงถามหนี้

ก. รัฐมนตรีว่าการกระทรวงมหาดไทยและรัฐมนตรีว่าการกระทรวงการคลังรักษาการตาม พ.ร.บ. การทวงถามหนี้ พ.ศ. 2558 และให้รัฐมนตรีว่าการกระทรวงมหาดไทยมีอำนาจออกกฎกระทรวงเพื่อปฏิบัติการตามพระราชบัญญัตินี้

ข. เมื่อลูกหนี้ผิดนัดชำระหนี้ และมีการทวงถามหนี้ ผู้ทวงถาม สามารถเรียกเก็บค่าธรรมเนียมหรือค่าใช้จ่ายอื่น ๆ ได้ไม่เกิน 100 บาทต่อรอบการทวง กรณีลูกหนี้มีหนี้ค้างชำระเพียงหนึ่งงวด

ค. นายแดง สามารถทวงถามหนี้ที่ค้างชำระได้ในวันหยุดราชการระหว่างเวลา 08.00 น. ถึง 20.00 น.

ง. นายเขียว ไม่สามารถทวงหนี้จากนางดำได้ จึงได้ทำการเปิดเผยเรื่องที่นางดำติดหนี้ต่อคนอื่นที่ไม่ใช่ผู้ที่เกี่ยวข้อง เพื่อแจ้งว่านางดำไม่ยอมจ่ายหนี้

จ. การยืมเงินผ่านทางแชทข้อความ ไม่สามารถนำไปเป็นหลักฐานในการฟ้องร้องขอให้ชำระหนี้ได้





ข้อ 1 ตอบ ง. พ.ร.บ. โรงแรม พ.ศ. 2547 มาตรา 16 ได้กำหนดคุณสมบัติผู้ขอรับใบอนุญาตประกอบธุรกิจโรงแรม ใน (6) ว่า ไม่เคยต้องคำพิพากษาถึงที่สุดว่าเป็นผู้กระทำความผิดเกี่ยวกับเพศตามประมวลกฎหมายอาญา ความผิดตามกฎหมายเกี่ยวกับยาเสพติด ความผิดตามกฎหมายว่าด้วยมาตรการในการป้องกันและปราบปรามการค้าหญิงและเด็ก หรือความผิดตามกฎหมายว่าด้วยการป้องกันและปราบปรามการค้าประเวณี ดังนั้น ผู้เคยต้องคำพิพากษาถึงที่สุดว่าเป็นผู้กระทำความผิดเกี่ยวกับทรัพย์ในคดีอาญาไม่ถือว่าขาดคุณสมบัติในการเป็นผู้ขอใบรับอนุญาตประกอบธุรกิจโรงแรมแต่อย่างใด

ข้อ 2 ตอบ ข. ตามกฎกระทรวงว่าด้วยการไกล่เกลี่ยและประนอมข้อพิพาททางแพ่ง (ฉบับที่ ๒) พ.ศ. ๒๕๖๔ ระบุความที่ว่า “คณะกรรมการจังหวัด” หมายความรวมถึง คณะกรรมการที่ทำหน้าที่คณะกรรมการจังหวัดของกรุงเทพมหานคร ประกอบด้วย ปลัดกรุงเทพมหานคร เป็นประธานกรรมการ รองปลัดกรุงเทพมหานคร หัวหน้าหน่วยงานระดับสำนักหรือส่วนราชการที่เรียกชื่ออย่างอื่นซึ่งมีฐานะเป็นสำนักของกรุงเทพมหานคร ผู้แทนกรมการปกครอง ผู้แทนสำนักงานตำรวจแห่งชาติ และผู้แทนสำนักงานอัยการสูงสุด เป็นกรรมการ และผู้อำนวยการสำนักงานปกครองและทะเบียน เป็นกรรมการ และเลขานุการ ในข้อนี้ ผู้ว่าราชการกรุงเทพมหานคร จึงไม่เป็นคณะกรรมการจังหวัดตามกฎหมายกระทรวงดังกล่าว

ข้อ 3 ตอบ ค. พ.ร.บ. สถานบริการ พ.ศ. 2509 มาตรา 5 ได้ให้อำนาจ รัฐมนตรีว่าการกระทรวงมหาดไทยเห็นสมควรจะกำหนดเขตอันมีปริมาณลจกจัดในท้องที่ใดเพื่อการอนุญาตหรืองดอนุญาตให้ตั้งสถานบริการ

ข้อ 4 ตอบ ค. พ.ร.บ. อาวุธปืน เครื่องกระสุนปืน วัตถุระเบิด ดอกไม้เพลิงและสิ่งเทียมอาวุธปืน พ.ศ. 2490 มาตรา 9 กำหนดว่า ใบอนุญาตให้มีและใช้อาวุธปืน และเครื่องกระสุนปืน ให้ออกให้แก่บุคคลสำหรับใช้ในการป้องกันตัว หรือทรัพย์สิน หรือในการกีฬาหรือยิงสัตว์ ดังนั้น การออกใบอนุญาตฯ เพื่อมิไว้เก็บสะสม จึงไม่ใช่วัตถุประสงค์ตาม พ.ร.บ. ดังกล่าว

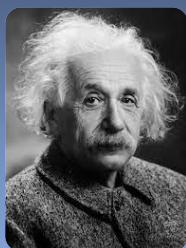
ข้อ 5 ตอบ ก. คำตอบนี้อยู่ในความตามมาตรา 4 แห่ง พ.ร.บ. การทวงถามหนี้ พ.ศ. 2558 จึงเป็นคำตอบที่ถูกต้อง
ข. เมื่อลูกหนี้ผิดนัดชำระ และมีการทวงถามหนี้ ผู้ทวงถามสามารถเรียกเก็บค่าธรรมเนียมหรือค่าใช้จ่ายอื่น ๆ ได้ไม่เกิน 50 บาทต่อการทวงถาม กรณีลูกหนี้มีหนี้ค้างชำระเพียงหนึ่งงวด และเรียกเก็บได้ไม่เกิน 100 บาทต่อการทวงถาม กรณีลูกหนี้มีหนี้ค้างชำระมากกว่าหนึ่งงวด

ค. การทวงถามหนี้ สามารถทวงถามหนี้ที่ค้างชำระได้ ในวันจันทร์ถึงศุกร์ระหว่างเวลา 08.00 น. ถึงเวลา 20.00 น. และในวันหยุดราชการระหว่างเวลา 08.00 น. ถึงเวลา 18.00 น.

ง. การกระทำในข้อดังกล่าวไม่สามารถทำได้ ตามมาตรา 11 (2) พ.ร.บ. ดารทวงถามหนี้ พ.ศ. 2558

จ. การยืมเงินผ่านเชกข้อความ ถือว่าเป็นหลักฐานการกู้ยืมเงิน สามารถใช้เป็นหลักฐานการฟ้องคดีได้ (ฎีกาที่ 8089/2556)

Cool Quotes คำสร้างคน



Learn from yesterday, live for today, hope for tomorrow.
The important thing is not to stop questioning
- Albert Einstein -

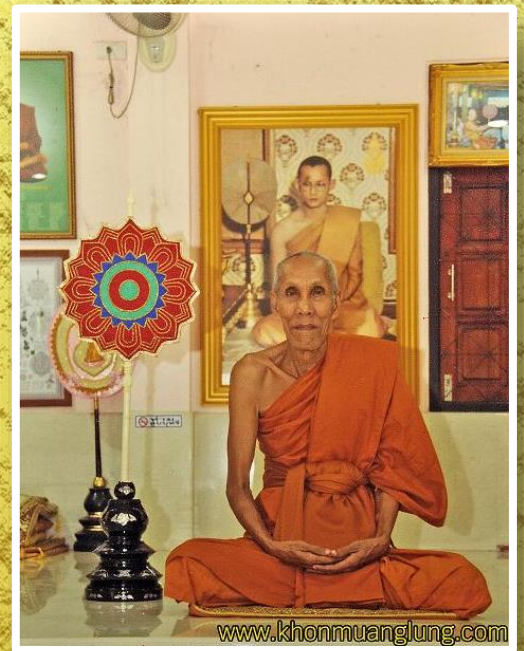
เรียนรู้จากวันวาน ใช้ชีวิตอยู่ในวันนี้ มีความหวังกับวันพรุ่งนี้
สิ่งสำคัญคืออย่าหยุดตั้งคำถาม
อัลเบิร์ต ไอน์สไตน์ - นักวิทยาศาสตร์แห่งศตวรรษที่ 20

พ่อท่านเอียด “ท้าวเวสสุวรรณรุ่นแรก”

ที่ระลึกฉลองกุฏิสงฆ์ พ.ศ. ๒๕๖๓ (ตอนที่ ๑)

โดย บอล รัตตภูมิ

พระครูพิสิฐธรรมคุณ หรือ พ่อท่านเอียด ธรรมโม แห่งวัดโคกแยม ต.นาท่อม อ.เมือง จ.พัทลุง มีนามเดิมว่า “เอียด ทองพุด” เกิดเมื่อวันจันทร์ที่ ๓ กุมภาพันธ์ พ.ศ. ๒๔๗๘ ตรงกับวันขึ้น ๑๑ ค่ำ เดือน ๓ ปีกุน ณ บ้านหนองปราง ต.นาท่อม อ.เมือง จ.พัทลุง มีโยมบิดาชื่อนายเผือก ทองพุด โยมมารดาชื่อนางหมูน ทองพุด (นามสกุลเดิมชูปาน) มีพี่น้องร่วมบิดา-มารดาเดียวกัน ๖ คน ต่อมาท่านได้เข้าสู่ร่มกาสาวพัตร์ ณ พัทธสีมา วัดนาท่อม อ.เมือง จ.พัทลุง เมื่อวันพฤหัสบดีที่ ๒๔ พฤษภาคม พ.ศ. ๒๔๙๙ ตรงกับขึ้น ๑๕ ค่ำ เดือน ๗ ปีวอก มีฉายาธรรมว่า “ธรรมโม” ซึ่งแปลว่า “ผู้มีความหนักแน่นในธรรม” โดยมีหลวงพ่อพระวีรนาทมนี (เพียร อุตตโม) เจ้าคณะจังหวัดพัทลุงในขณะนั้น เป็นพระอุปัชฌาย์



เมื่อครั้งจำพรรษาอยู่ที่วัดนาท่อม พ่อท่านฯ ได้เป็นหัวเรี่ยวหัวแรงนำประชาชนร่วมกันสร้างอุโบสถหลังปัจจุบัน รวมทั้งศาลาการเปรียญ กุฏิสงฆ์ขึ้นภายในวัด ท่านมีความรู้ความเข้าใจเรื่องยาสมุนไพรเป็นอย่างดี สามารถช่วยเหลือผู้คนโดยมิได้หวังลาภสักการะอันใด ต่อมาเมื่อท่านพระครูปลัดจิว กิตติสทุโท ได้มรณภาพลง ทำให้วัดโคกแยมว่างเว้นเจ้าอาวาส ชาวบ้านได้แจ้งกับท่านพระครูนิธิธรรมประยุต (ยิ้ม สุขโข) เจ้าอาวาสวัดควนอินทร์นิมิต เจ้าคณะตำบลท่ามิหรำ ในขณะนั้น เสนอแต่งตั้งให้ พระอาจารย์เอียด ธรรมโม ดำรงตำแหน่งเจ้าอาวาส ในวันที่ ๑๑ พฤษภาคม พ.ศ. ๒๕๓๐ เป็นต้นมา

พ่อท่านเอียด เริ่มปลูกเสกวัตถุมงคลตั้งแต่ประมาณปี ๒๕๑๕ เป็นต้นมา หลายรุ่นเป็นวัตถุมงคลที่มีประสพการณ์โด่งดังในภาคใต้ โดยช่วงแรกท่านจะติดตามพ่อท่านหมูน ยสโร เกจิชื่อดังแห่งวัดเขาแดงตะวันออก จ.พัทลุง พระอาจารย์ของท่านไปในพิธีปลุกเสกต่าง ๆ หลายวาระ พ่อท่านเอียดจัดสร้างเหรียญรุ่นแรกเมื่อปี ๒๕๓๘ ในโอกาสฉลองอายุครบ ๕ รอบ ต่อมาในปีเดียวกันก็ได้จัดสร้างเหรียญรุ่นสอง เพื่อเป็นที่ระลึกงานพิธียกข้อฟ้า ส่วนรูปหล่อรุ่นแรกจัดสร้างเมื่อปี ๒๕๓๙ ในโอกาสที่วัดก่อสร้างโรงครัว และอีกหลายรุ่นในเวลาต่อมา

ในปี พ.ศ. ๒๕๖๓ ได้จัดสร้างวัตถุมงคล “ท้าวเวสสุวรรณรุ่นแรก” เพื่อเป็นที่ระลึกในโอกาสฉลองการสร้างกุฏิสงฆ์ วัตถุมงคลที่จัดสร้างประกอบด้วย เหรียญท้าวเวสสุวรรณ ผ้ายันต์ท้าวเวสสุวรรณ และผ้ายันต์มหาเศรษฐีมีทรัพย์ เข้าพิธีปลุกเสก ๑๖ วาระ ถือเป็นโสฬสมงคล โดยพระเกจิอาจารย์ล้วนแต่ทรงวิทยาคูณทั้งสิ้น ซึ่งในคอลัมน์พระเครื่องฉบับหน้า จะมาเล่าถึงวาระการจัดสร้างวัตถุมงคลดังกล่าว โปรดติดตามตอนต่อไปครับ



ท้าวเวสสุวรรณ พ่อท่านเอียด รุ่นแรก พ.ศ. 2563

เนื้อทองฝาบาตร

ชื่อ : นางสาวยอดมณี กลิ่นเกษร

ชื่อเล่น : นัท

ประวัติการศึกษาอบรม :

- นิติศาสตร์มหาบัณฑิต มหาวิทยาลัยศรีปทุม
- ปลัดอำเภอ รุ่นที่ 198

ประวัติ

- จพง.ปค.ปก. ที่ทำการปกครองจังหวัดพระนครศรีอยุธยา
- จพง.ปค.ปก. ส่วนการรักษาความสงบเรียบร้อย 1 สำนักงานสอบสวนและนิติการ
- จพง.ปค.ชก. หัวหน้างานนโยบายและแผน กลุ่มงานบริหารทั่วไป สำนักงานสอบสวนและนิติการ
- จพง.ปค.ชก. หัวหน้าฝ่ายบริหารทั่วไป กลุ่มงานบริหารทั่วไป สำนักงานสอบสวนและนิติการ
- ปลัดอำเภอ (จพง.ปค.ชพ.) หัวหน้ากลุ่มงานทะเบียนและบัตร อ.นครหลวง จ.พระนครศรีอยุธยา
- ปลัดอำเภอ (จพง.ปค.ชพ.) ช่วยราชการ หัวหน้ากลุ่มคดี 1 ส่วนคดีและละเมิด สำนักงานสอบสวนและนิติการ



ในการทำงาน ทุกคนในองค์กรมีหน้าที่เป็นฟันเฟืองในการขับเคลื่อนงานร่วมกัน

ไม่ว่าจะตำแหน่งหน้าที่ใด ทุกคนล้วนแต่มีความสำคัญต่อองค์กรที่จะนำพาให้การทำงานสำเร็จลุล่วงไปได้ด้วยดี

